

1. ОПИСАНИЕ

Обратный клапан служит для пропускание жидкости только в одном направлении и предупреждает обратное течение.

2. УСТАНОВКА

- Обеспечить достаточное пространство вокруг обратного клапана для будущих работ по техническому обслуживанию.
- Перед монтажом необходимо тщательно очистить уплотнительные поверхности обратного клапана и присоединительных фланцев.
- Проверить на наличие утечек после нескольких часов работы.

3. ИНСТРУКЦИИ ПО ТЕХНИЧЕСКОМУ ОБСЛУЖИВАНИЮ

Проверять обратные клапаны необходимо регулярно, особенно работающие не постоянно, на наличие утечек через уплотнения.

4. ТЕХНИЧЕСКИЕ ХАРАКТЕРИСТИКИ

Рабочее давление от 0,1 до 16 атм.

Рабочая температура от -10 до +120°C

5. ПРОИЗВОДИТЕЛЬ

Компания-производитель: T.I.S. Service (Италия).

6. ГАРАНТИЙНЫЕ ОБЯЗАТЕЛЬСТВА

Компания ООО «Грейс» гарантирует исправную работу обратного клапана в течение 12 месяцев со дня ввода в эксплуатацию.

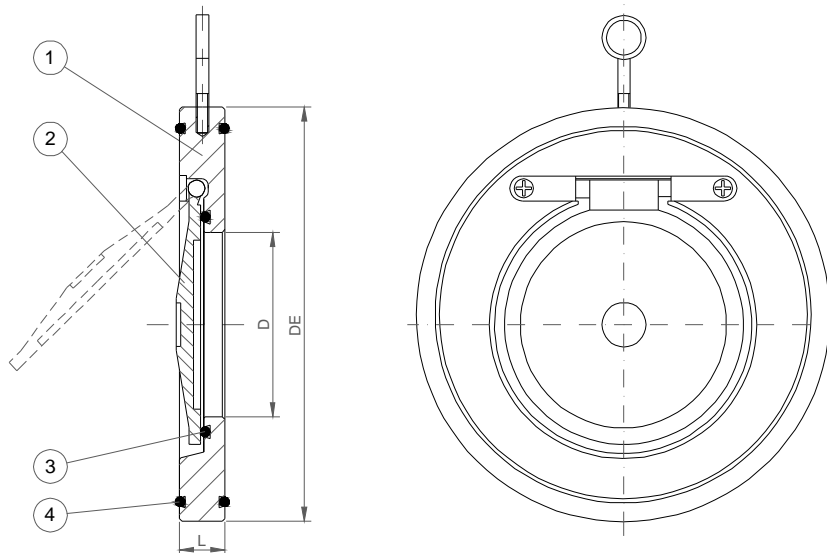
7. СЕРТИФИКАЦИЯ

Сертификат соответствия Рег № РОСС IT.TH02.V02435 от 17.01.2007

СООТВЕТСТВУЕТ ТРЕБОВАНИЯМ ГОСТ 12.2.003, ГОСТ 5761, ГОСТ 13547

Санитарно-эпидемиологическое заключение № 77.01.06.490.П.000981.01.07 от 16.01.2007

8. СПЕЦИФИКАЦИЯ



	ЧАСТЬ	МАТЕРИАЛ
1	КОРПУС	ГАЛЬВАНИЗИРОВАННАЯ УГЛЕРОДИСТАЯ СТАЛЬ
2	ДИСК	ГАЛЬВАНИЗИРОВАННАЯ УГЛЕРОДИСТАЯ СТАЛЬ
3	КОЛЬЦЕВАЯ ПРОКЛАДКА	РЕЗИНА VITON
4	КОЛЬЦЕВАЯ ПРОКЛАДКА	РЕЗИНА EPDM

9. ГАБАРИТНЫЕ РАЗМЕРЫ

DN	D	DE	L	Вес (Kg)
50	32	107	14	0.8
65	40	127	14	1.2
80	54	142	14	1.5
100	70	162	18	2.3
125	92	192	18	3.5
150	114	218	20	4.2
200	154	273	22	7
250	200	328	26	12.1
300	235	378	28	18